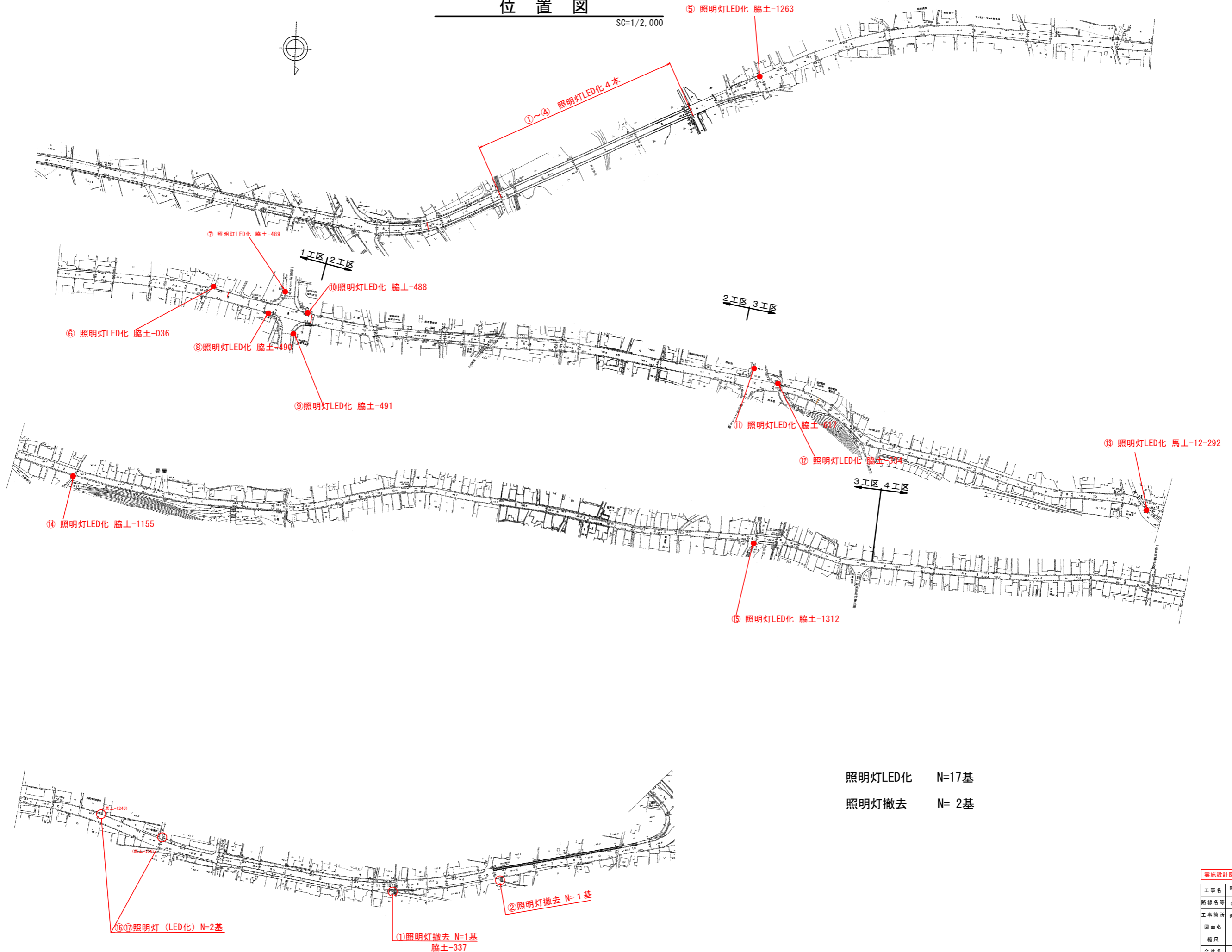


位置图

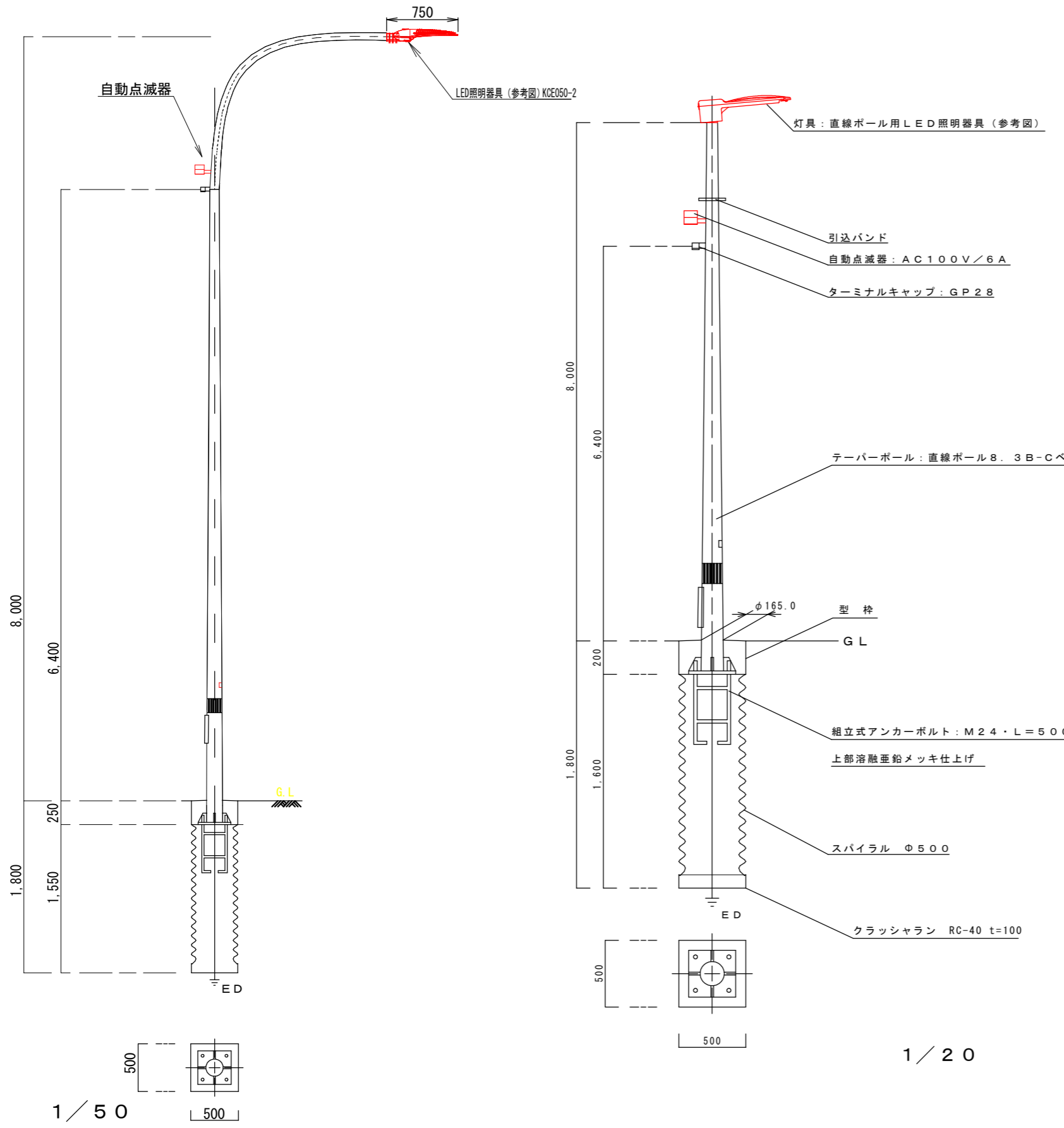
SC=1/2,000



照明灯LED化 N=17基
 照明灯撤去 N= 2基

実施設計図面	
工事名	R8馬士 鴨門池田線 美・脇士原池 道路照明灯工事
路線名等	(主) 鴨門池田線
工事箇所	美馬市脇士原池
図面名	位置図
縮尺	図示 図面番号 1 / 2
会社名	
事業者名	徳島県 県土整備部 美馬県土整備事務所

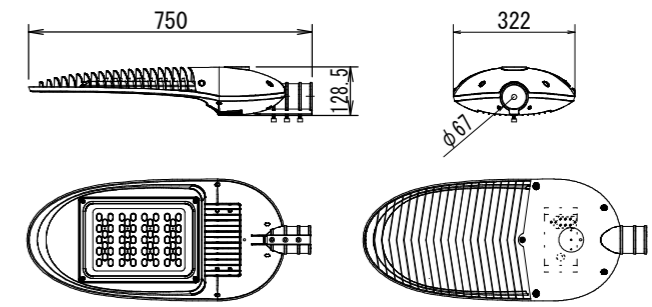
照明灯構造図



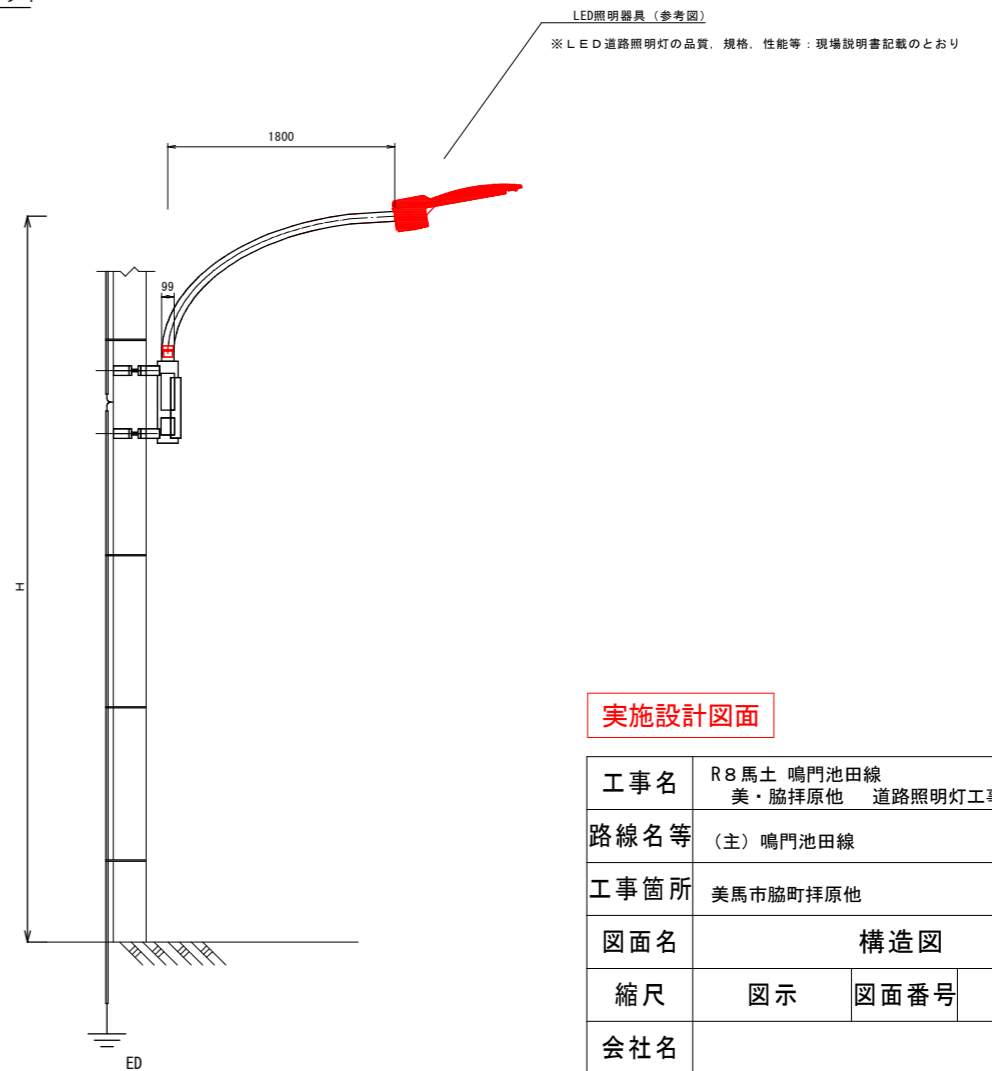
	規格等	1基当たり		
LED照明器具		1.0	個	
ジョイントユニット	防水型・2P2E/15A	1.0	個	テストスイッチ付
自動点滅器	AC100V/6A	1.0	個	ニップル型プラグイン式
取付バンド	SFT-N115	1.0	個	

道路照明具詳細図 サイドポール (参考図)

1/20



ポールの取付部は、先端径φ60.5mm 挿入長さ120mm 直線ポールの場合付属品を同時発注すること。



実施設計図面

工事名	R8馬土 鳴門池田線 美・脇拝原他 道路照明灯工事		
路線名等	(主) 鳴門池田線		
工事箇所	美馬市脇町拝原他		
図面名	構造図		
縮尺	図示	図面番号	2 / 2
会社名			
事業者名	徳島県 県土整備部 美馬県土整備事務所		